

# FÚTBOL SALA - BENJAMIN

## RESULTADOS

## 1ª FASE

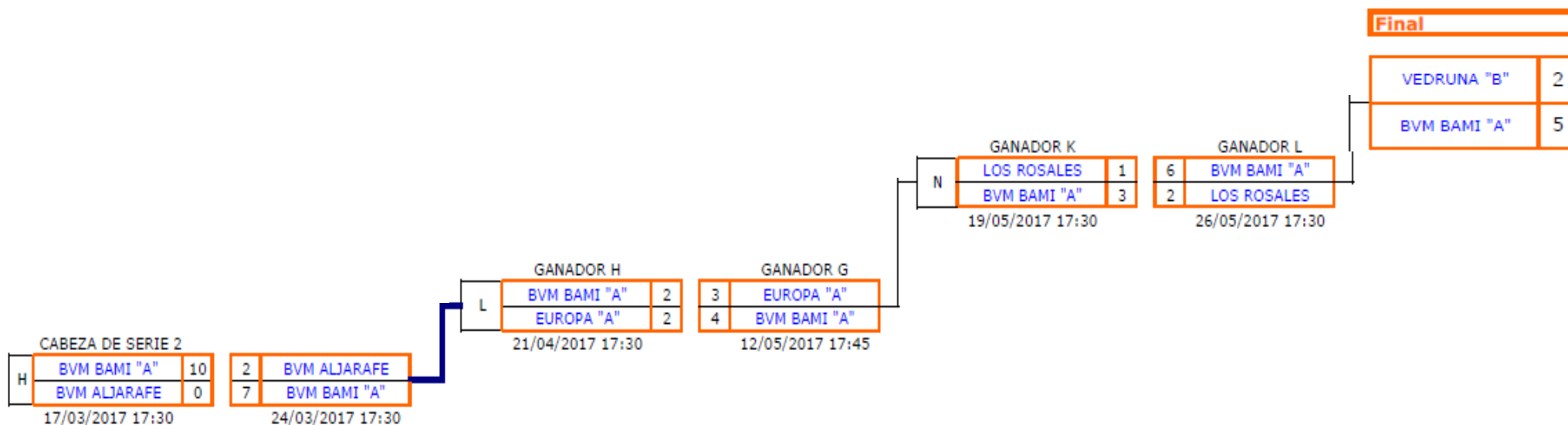
## CLASIFICACIÓN

BAMI\_A

	ALTASIERRA "C"	BVM BAMI "A"	C. I. EUROPA "A"	Mª MADRE IGLESIA "B"	MARISTAS S.FDO. "A"	SAN AGUSTÍN
ALTASIERRA "C"		0-3	0-10	2-9	3-4	1-5
BVM BAMI "A"	3-0		4-0	10-0	10-1	10-0
C. I. EUROPA "A"	8-1	3-2		13-3	12-2	10-0
Mª MADRE IGLESIA "B"	2-4	2-5	3-9		6-1	9-4
MARISTAS S.FDO. "A"	4-3	2-3	0-10	4-4		3-5
SAN AGUSTÍN	3-2	0-10	1-11	2-3	3-4	

	J	G	E	P	F	C	PTOS
1 BVM BAMI "A"	10	9	0	1	60	8	27
2 C. I. EUROPA "A"	10	9	0	1	86	16	27
3 Mª MADRE IGLESIA "B"	10	4	1	5	41	54	13
4 MARISTAS S.FDO. "A"	10	3	1	6	25	59	10
5 SAN AGUSTÍN	10	3	0	7	23	63	9
6 ALTASIERRA "C"	10	1	0	9	16	51	1

## OCTAVOS. CUARTOS, SEMIFINALES Y FINAL



# FÚTBOL SALA - BENJAMIN

## RESULTADOS

## 1ª FASE

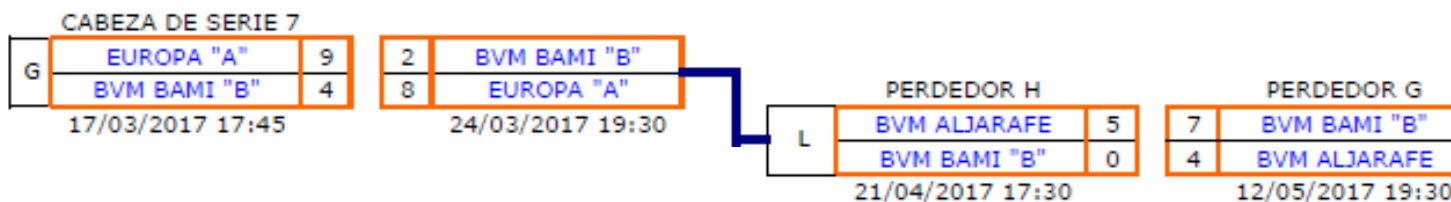
## CLASIFICACIÓN

BAMI \_B

	BVM ALJARAFE	BVM BAMI "B"	C. I. EUROPA "D"	PORTACELI "C"	SAINT MARY "B"	SALESIANOS S. PEDRO
<b>BVM ALJARAFE</b>		4-5	4-5	0-0	7-6	9-1
<b>BVM BAMI "B"</b>	1-1		0-0	11-1	10-0	12-2
<b>C. I. EUROPA "D"</b>	8-3	3-3		10-0	0-0	7-1
<b>PORTACELI "C"</b>	2-11	0-10	0-10		2-8	0-7
<b>SAINT MARY "B"</b>	1-7	0-10	1-5	5-4		2-2
<b>SALESIANOS S. PEDRO</b>	1-6	0-8	0-3	3-7	9-4	

	J	G	E	P	F	C	PTOS	
<b>1</b>	C. I. EUROPA "D"	10	9	1	0	65	16	28
<b>2</b>	BVM BAMI "B"	10	7	2	1	74	16	23
<b>3</b>	BVM ALJARAFE	10	6	1	3	56	32	19
<b>4</b>	SALESIANOS S. PEDRO	10	2	1	7	26	58	7
<b>5</b>	SAINT MARY "B"	10	2	1	7	27	65	7
<b>6</b>	PORTACELI "C"	10	1	0	9	18	79	3

## CONSOLACIÓN – 9º PUESTO



# FÚTBOL SALA - BENJAMIN

## RESULTADOS

## 1ª FASE

## CLASIFICACIÓN

BAMI\_C

	A. DURERO "B"	ALTASIERRA "D"	BVM BAMI "C"	C. I. EUROPA "B"	SAINT MARY "A"	YAGO SCHOOL
A. DURERO "B"		4-3	1-2	3-3	6-1	8-1
ALTASIERRA "D"	7-6		6-7	5-3	2-2	10-0
BVM BAMI "C"	6-3	3-6		5-1	6-2	9-2
C. I. EUROPA "B"	4-5	5-3	3-5		5-3	8-2
SAINT MARY "A"	6-2	0-3	4-7	1-3		5-3
YAGO SCHOOL	4-7	2-12	0-0	1-10	3-8	

	J	G	E	P	F	C	PTOS	
1	BVM BAMI "C"	10	9	0	1	61	30	27
2	ALTASIERRA "D"	10	6	1	3	57	32	19
3	A. DURERO "B"	10	5	1	4	45	37	16
4	C. I. EUROPA "B"	10	5	1	4	45	33	16
5	SAINT MARY "A"	10	3	1	6	32	40	10
6	YAGO SCHOOL	10	0	0	10	20	88	0

## CONSOLACIÓN – 9º PUESTO

